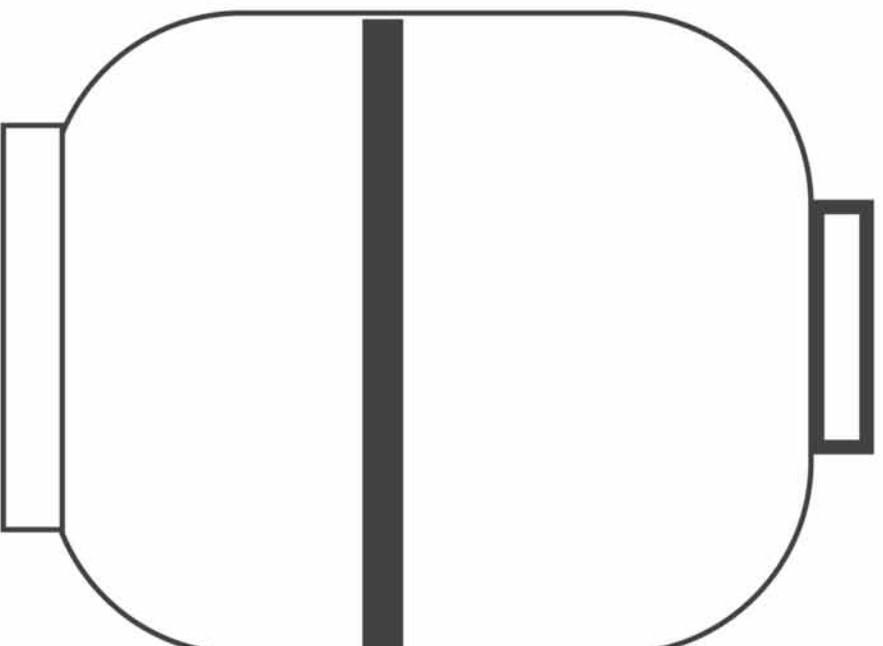


Propano



Propano es un tipo de gas.

Procede del petróleo y el gas natural.

Propano

Propano es el gas que utilizamos para hacer funcionar las barbacoas que tenemos en nuestros jardines. Es muy parecido al gas natural — no tiene forma para ver, ni olor, ni sabor. Pero si se puede quemar para producir energía de calor.

El propano existía por millones de años, pero no lo sabíamos. Está enterrado bajo la tierra mezclado con gas natural y con petróleo. En las centrales para limpiar el gas natural y en las refinerías de aceite, separan la mezcla de gas y petróleo.

El propano no fue descubierto hasta el año 1912. Los científicos supieron que habían descubierto una buena fuente de energía. Un año después, la gente estaba usándolo para calentar sus casas.

El propano es un hidrocarburo. Se formó hace millones de años, antes de la existencia de los dinosaurios. Al igual que el petróleo y el gas natural, el propano se formó de los minúsculos animales marinos y de plantas. Las plantas recibieron su energía del sol. Esta es la energía que está contenida en el propano. La energía del propano procede del sol.

El propano que utilizamos hoy en día se formó a lo largo de mucho tiempo. Se ha necesitado millones de años para formar. No podemos fabricar más propano en un corto período de tiempo. Es una fuente de energía no renovable.

Obtenemos el propano del petróleo y del gas natural. Nuestro abastecimiento de propano depende de las reservas que hay de las otras fuentes de energía.

La mitad de las granjas en los Estados Unidos utilizan el propano para secar las cosechas, para hacer funcionar los tractores y para calentar los establos. Las compañías utilizan el propano como medio de calefacción y para cocinar. La mayoría de los vehículos que conducimos dentro de los edificios usan el propano como combustible. Es un combustible limpio. Tampoco contamina el aire.

A algunas personas que viven en el campo lejos de las ciudades no les llegan los gasoductos del gas natural. Esta gente usan el propano en vez de gas natural. Ellos colocan bombonas de gran tamaño afuera de sus casas. Camiones transportan el propano a sus casas directamente.

Cuando el propano sale directamente de la tierra está en forma de gas. Pero cuando se le pone bajo presión se convierte en un líquido. Se puede poner mucho mas líquido en una bombona que gas. Una bombona de gas propano dura más ó menos una semana. ¡El mismo tamaño de bombona llena de propano en forma líquida duraría cinco años!

El propano en forma líquido es más facil de transportar de un lugar a otro en tanques. Es portátil — eso quiere decir que es facil de transportar. Usamos bombonas pequeñas de propano para nuestras barbacoas. Una bombona puede durar todo el verano.

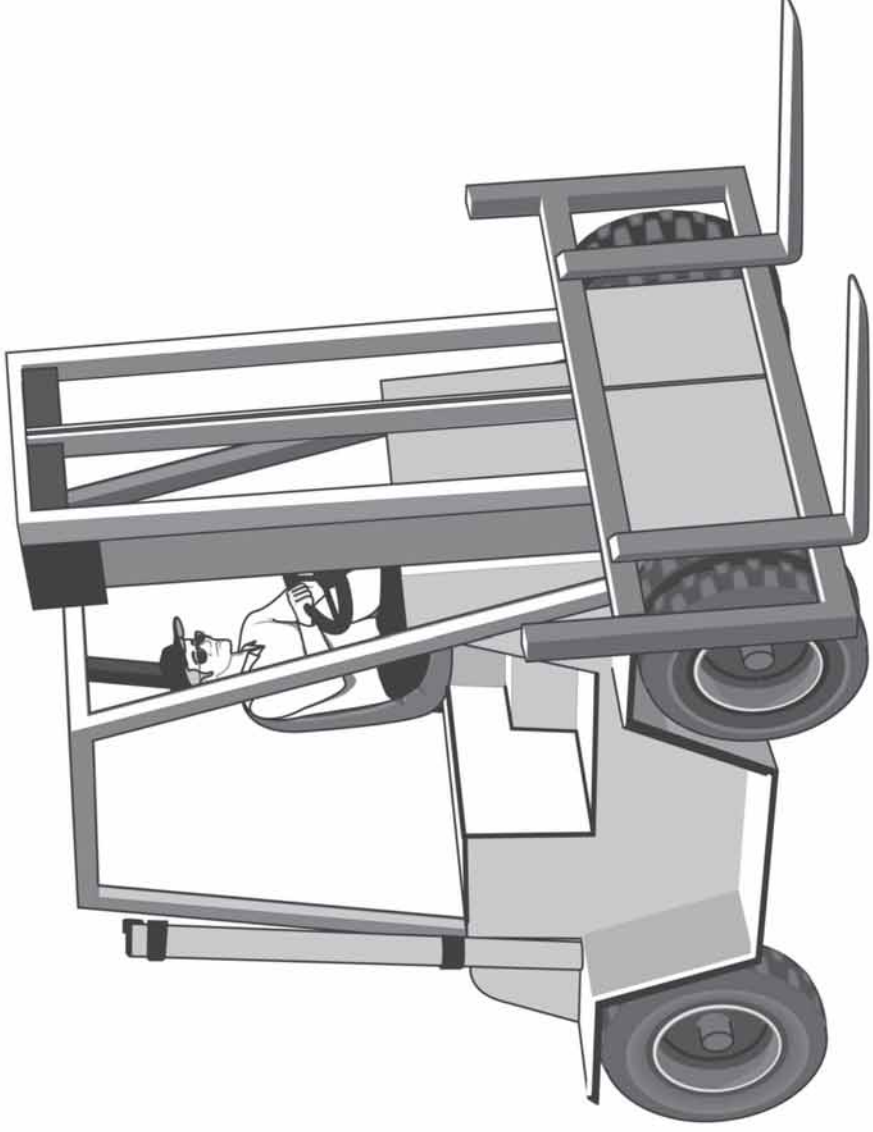
Algunos coches y autobuses funcionan a base de propano. Es un tipo de combustible muy limpio. No contamina el aire como la gasolina. Sin embargo, hay que modificar los motores para utilizar el propano, y esto es muy caro. Tampoco hay muchas gasolineras que vendan gas propano.

Propano



El propano produce calor cuando se quema.

Propano



Propano es un combustible limpio.
Lo podemos utilizar para máquinas que usamos
dentro de nuestros edificios.